



エーワン保証

中古車2年保証

しかも、**距離制限なし!**

「エーワン保証」とは全国ネットの車両管理専門会社だから実現できた、注目の中古車をサポートする保証制度です。

エーワン保証

備えあれば憂いなし。備えるならエーワン。



エーワン保証なら…「あ、どうしよう…」こんな時でも心配無用!



エンジンが故障!

修理代 約**50**万円



A/Tが作動しない!

修理代 約**30**万円



エアコンが効かない!

修理代 約**10**万円



その他イロイロ

(下記保証内容に定めます)

クルマのトラブル
気になる症状・思わぬ出費

なんと!

0円

※保証に含まれない修理代は有料となります。

知っていましたか?

中古車の約**3台に1台**は、2年間で何かしら故障が発生しています。

22.6% その他

3.0% ブレーキ機構の故障

3.4% ステアリング機構の故障

8.4% 動力伝達機構の故障

【故障の内訳】
2009年
当社管理車両結果

エンジン関連の故障 **28.6%**

ドアロックの故障 **13.5%**

エアコンの故障 **11.4%**

パワーウィンドウの故障 **9.1%**

どんなトラブルでも
安心だね!

エーワン保証の主な保証内容

[下記の項目を保証対象と致します] ※詳しい保証内容については、スタッフまでお尋ね下さい。

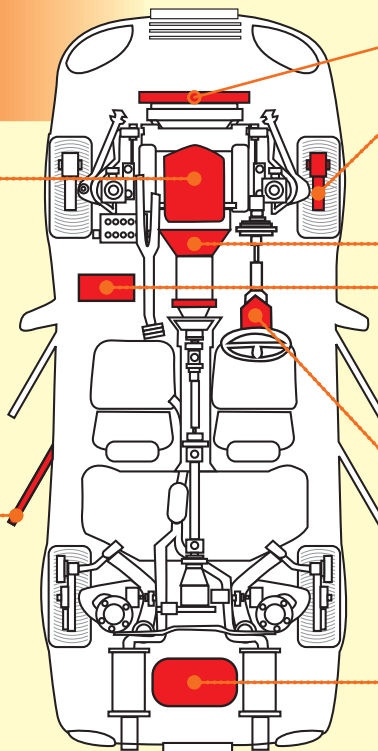
エンジン機構

エンジン	スピードセンサー スロットルボディ ノッキングセンサー エキゾーストバルブ カムシャフト クランクシャフト クランク角センサー シリンダーブロック シリンダーヘッド	潤滑装置関連	スターターモーター 点火装置 イグニッションコイル ハイテンションコード 充電装置 オルタネーター IDレギュレーター
インテークバルブ エアフロメーター エキゾーストバルブ カムシャフト クランクシャフト クランク角センサー シリンダーブロック シリンダーヘッド	スロットルボディ ノッキングセンサー ピストン ベルトテンショナー ロッカーアーム ISCバルブ Qセンサー	オイルストレーナー オイルプレッシャースイッチ オイルポンプ 始動装置 イグニッションスイッチ グロープラグ	

ドア機構

パワーウィンドウ	電動スライドドア	ドアロック	電動ミラー
ウィンドウパワーウィンドウアンブ ウィンドウモーター ウィンドウレギュレーター	スライドドアスイッチ スライドドアセンサー スライドドアモーター	ドアロックアクチュエーター ドアロックモーター	ミラー角度調整モーター ミラーコントロールスイッチ ミラーヒーター

ロードサービス 保証修理関連時、自走困難な場合に限ります。



冷却装置

ウォーターポンプ 水温センサー 電動ファン ファンブリー radiator本体

ブレーキ機構

ディスクブレーキキャリパー パーキングブレーキ ブレーキマスターシリンダー
ブレーキブースター

動力伝達機構

オートマチックトランスミッション クラッチカバー クラッチマスターシリンダー ディファレンシャルギヤ
トルクコンバーター マニュアルトランスミッション レリーズフォーク
レリーズベアリング A/Tクーラーホース OVT (エクストロイド OVTは×)

エアコン装置

エアコンユニット エキスパンションバルブ エバポレーター コンデンサー
コンプレッサー ヒーターユニット プロアモーター レシーバータンク

ステアリング機構

ステアリングギヤボックス パワステコントロールコンピューター
パワーステアリングポンプ

燃料装置

フューエルインジェクター フューエルポンプ
噴射ポンプ

エーワン保証加入規定



初年度登録から
10年以下



販売時
85,000km未満

軽乗用車は80,000km未満となります。
※加入後の走行距離制限はありません。

■契約は個人契約・国産乗用車に限ります。
(5ナンバー・3ナンバー車のみ)
■改造車・事故車は加入出来ません。